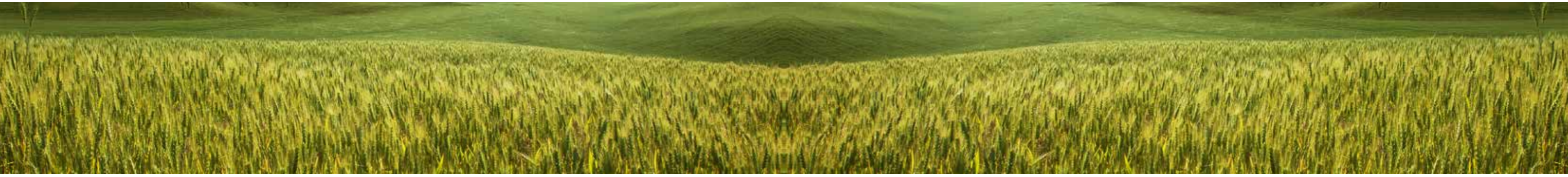


# MONO

## PARSEL BIÇERDÖVER MNB-80

MONO





Dünya'da gıda güvenliği ve temininin önemi gün geçtikçe artmaktadır. Tohum İslah çalışmaları ; Ülke topraklarının verimli kullanılarak kendi insanına daha kaliteli ve ucuz gıda temini için önemli unsurların başında gelmektedir.

MONO MAKİNE; Yerli tohumlarımızın dışa bağımlı olmadan geliştirilebilmesi için, İslah alet ve ekipmanlarını üretimine başlamıştır. Ostim / ANKARA'da faaliyet gösteren şirketimiz kurulduğu günden bu tarafa konusunda büyük ilerlemeler kaydetmiş ve sektörde bulunan büyük boşluğu doldurmuştur.

MONO MAKİNE; Sahada çalışan kişilerin öneri ve tavsiyelerine uygun olarak ıslah alet ve ekipmanlarını retmeye devam etmektedir. Sektörün ihtiyaçlarını karşılamak için yenilikçi bakış açısı ile en yeni teknolojik imkanları araştırarak kullanıcılara sunmaktadır. Şirketimiz tohum ıslahında kullanılan Ekim Makineleri , Harman Makineleri ve Laboratuar Makinelerini tamamen yerli olarak imal etmektedir.

MONO MAKİNE Ar-Ge faaliyetlerine de devam etmekte , müşteri istekleri doğrultusunda alet ve ekipman üretimi de yapmaktadır. Sektördeki dışa bağımlılığı azaltmak ve sermayemizin yurt içinde kalmasını sağlamak en önem verdiğimiz değerimizdir. Hedefimiz tüm Dünya'da tanınan ve sektöründe öncü ve takip edilen bir üretici konumuna ulaşmaktır.

**MONO MAKİNE İTH. İHR. TİC. SAN. LTD. ŞTİ.**

İvedik OSB Mahallesi 2265 Cadde No:30-32  
Yenimahalle / ANKARA

☎ : +90 312 386 26 12

☎ : +90 312 386 26 13

🌐 : www.monomakine.com

✉ : info@monomakine.com

📺 : www.youtube.com/user/monomakine1

📘 : monomakine1



## MNB-80

### PARSEL BİÇERDÖVERİ

Tohum ıslahı, araştırma arazileri ve deneme parselleri için özel olarak tasarlanan Parsel Biçerdöveri, yüksek hassasiyetli hasat performansı ile güvenilir ve tekrarlanabilir sonuçlar sunar. F3 generasyonlardan yetiştirme deneme bloklarına kadar tüm çalışma koşullarına uyum sağlar.

- Modern operatör platformu sayesinde sürüş konforu en üst düzeye çıkarılmıştır.
- Uzun bakım aralıkları ile makine daha az durur, daha fazla çalışır.
- Üstün harmanlama kapasitesi sayesinde yüksek verimli ve temiz numuneler elde edilir.
- Çok çeşitli ürünlerde sorunsuz biçimde kullanılabilir.
- Kompakt yapısı ile dar alanlarda bile kolay manevra imkânı sunar.
- Düşük biçim yüksekliğinde bile hassas ve düzgün kesim sağlar.
- farklı tabla seçenekleri mevcuttur.
- Tohumlar, karışma riskini ortadan kaldıran hassas pnömatik sistemle taşınır.



### Araştırma İçin

#### Optimize Edilmiş Yapı

- Küçük alanlarda etkin hasat
- Kullanıcı dostu kontrol paneli
- Yüksek doğruluk oranı
- Düşük bakım ihtiyacı

### Modüler ve Esnek Tasarım

Makinenin modüler yapısı, farklı ürün tipleri ve arazi şartlarında hızlı uyarılama imkânı sunar. Kolay sökülebilen ve değiştirilebilen modüller sayesinde kullanıcı ihtiyaçlarına göre verimli çalışma sağlar.

### Kompakt – Hafif – Taşınabilir

Düşük ağırlığı ve kompakt ölçüleri sayesinde tarla içinde manevrası kolaydır. Ayrıca nakliye ve traktörle çekme işlemleri hızlı ve pratiktir.

### Profesyonel Tohum Islahı İçin Tasarlandı

Tohum firmaları, üniversiteler, AR-GE merkezleri ve araştırma enstitüleri için kusursuz bir çözüm sunar. Hassas kesim, örnekleme ve ürün toplama süreçleri bilimsel çalışma standartlarına uygundur.

### Temiz ve Kesintisiz Hasat

- Minimum dane kaybı
- Yüksek örnek temizliği
- Homojen ve tekrarlanabilir numune çıkışı

Araştırma projelerinde güvenilir veri elde etmek için gereken hassasiyet makinaya standart olarak entegre edilmiştir.



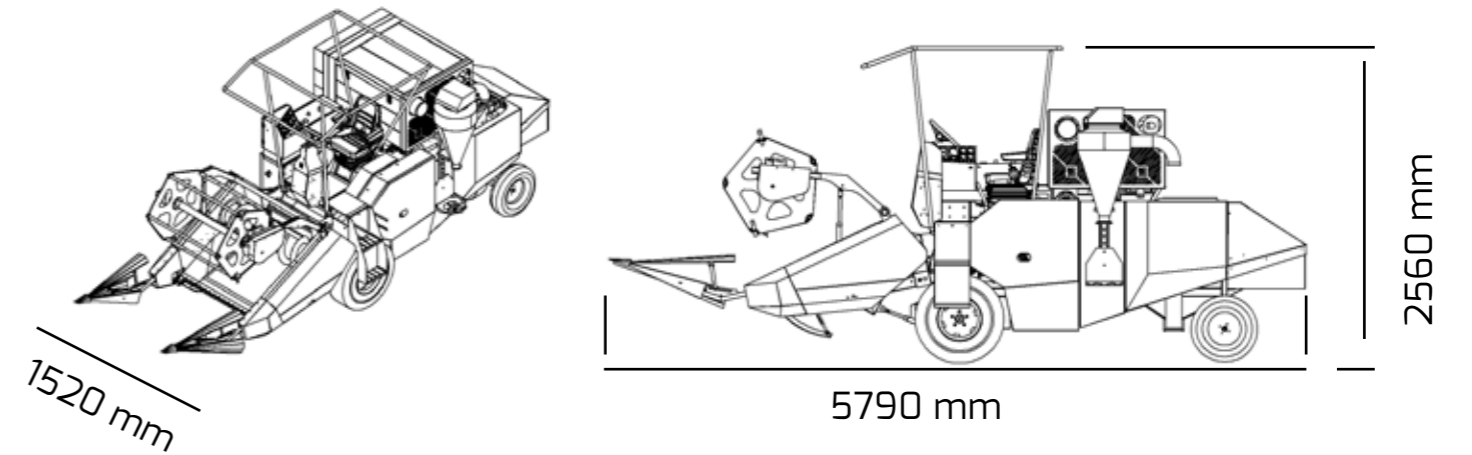
## TEKNİK ÖZELLİKLER (MNB-80)

GÜÇ AKTARIMI	Motor	MODEL & GÜÇ	YANMAR 55 HP WATER COOLER DIESEL MOTOR
	Yakıt Sistemi	YAKIT TANK KAPASİTESİ	40 LT
	Şanzıman	HIZ	HYDROSTATIC (0- 16 KM/H)
HASAT & HARMAN	Temel Özellikler	BATÖR ÇAPI	350 MM
		HARMAN GENİŞLİĞİ	790 MM
		HARMAN ALANI	0.35 m <sup>2</sup>
	Ayarlar	HARMANLAMA DEVİRİ	350 rpm - 2200 rpm AYARLANABİLİR
		BATÖR LEMA SAYISI	6
	Konkav	KONTR BATÖR	7
		KONTR BATÖR TEL ARALIĞI	6 -10 mm
		SARMA AÇISI	117 °
KONTR BATÖR TEL ÇAPI		4 mm	
KESME TABLASI	Boyutlar	TABLA GENİŞLİĞİ	1250 mm
	Kontroller	TABLA YÜKSEKLİK KONTROLÜ	HİDROLİK
		TIRMIK YÜKSEKLİK KONTROLÜ	HİDROLİK
	Tırmık	TIRMIK DAKİKA DEVİRİ	0-50 RPM AYARLANABİLİR
		TIRMIK ÇUBUK SAYISI	4
TEMİZLEME	Elekler	ÜST ELEK ALANI	1.44 m <sup>2</sup>
		ALT ELEK ALANI	0.90 m <sup>2</sup>
		ALT ELEK DELİK ÇAPI	10 MM – 22 MM
	Fan	TEMİZLEME FANI DEVİRİ	500 - 1500 rpm HİDROLİK AYARLANABİLİR
TAHİL İŞLEME	Depolama	PAKETLEME SİSTEMİ	PNOMATİK

## NAKLIYE ÖLÇÜLERİ



**AĞIRLIK:** 2750 kg. (Buğday Tablası ile)



# Tohum Islah Makineleri

MONO

İvedik OSB Mahallesi 2265 Cadde No:30-32  
Yenimahalle / ANKARA

☎ : +90 312 386 26 12

☎ : +90 312 386 26 13

🌐 : [www.monomakine.com](http://www.monomakine.com)

✉ : [info@monomakine.com](mailto:info@monomakine.com)

YouTube : [www.youtube.com/user/monomakine1](http://www.youtube.com/user/monomakine1)

facebook : [monomakine1](https://www.facebook.com/monomakine1)

